

ЗАКАЗАТЬ



НАУЧНО-ПРОИЗВОДСТВЕННОЕ ОБЩЕСТВО  
С ДОПОЛНИТЕЛЬНОЙ ОТВЕТСТВЕННОСТЬЮ  
«ФАРМЭК»

Блоки датчиков термокаталитические  
ФСТ-03В1 Т



Паспорт 100162047.038 ПС



Республика Беларусь, Минск.

## Содержание

1 НАЗНАЧЕНИЕ .....	3
2 ТЕХНИЧЕСКИЕ ДАННЫЕ.....	4
3 КОМПЛЕКТ ПОСТАВКИ .....	6
4 УСТРОЙСТВО БД ФСТ-03В1 Т .....	7
5 ОБЕСПЕЧЕНИЕ ВЗРЫВОЗАЩИЩЕННОСТИ.....	7
6 ЭКСПЛУАТАЦИЯ И ТЕХНИЧЕСКОЕ ОБСЛУЖИВАНИЕ .....	9
7 ПРОГРАМНОЕ ОБЕСПЕЧЕНИЕ БД. ....	10
8 ТРАНСПОРТИРОВАНИЕ И ХРАНЕНИЕ.....	11
9 ПРАВИЛА РЕАЛИЗАЦИИ .....	11
10 ПРАВИЛА УТИЛИЗАЦИИ.....	11
11 СВИДЕТЕЛЬСТВО О ПРИЕМКЕ .....	12
ГОСУДАРСТВЕННОЙ ПОВЕРКЕ.....	12
13 ГАРАНТИИ ИЗГОТОВИТЕЛЯ.....	13
СЕРВИСНЫЕ ЦЕНТРЫ ПО ТЕХНИЧЕСКОМУ ОБСЛУЖИВАНИЮ ПРИБОРОВ ПРОИЗВОДСТВА НПОДО «ФАРМЭК» .....	14

## 1 НАЗНАЧЕНИЕ

1.1 Блоки датчиков термокаталитические (далее БД) предназначены для непрерывного автоматического измерения концентраций метана или пропана, или водорода, или дозврывных концентраций горючих газов и паров.

Область применения – промышленные и гражданские объекты, где возможно образование взрывоопасных и отравляющих газовых смесей, представляющих угрозу здоровью и жизнедеятельности персонала.

БД содержит в своем составе первичный газовый преобразователь (сенсор) на термокаталитическом принципе действия.

БД могут применяться в системах контроля загазованности в комплекте с блоком питания и сигнализации ФСТ-03В1 (далее БПС).

1.2 БД передает по интерфейсу типа А информацию о типе газа, измеренной концентрации, о превышении уровня установленных порогов и ошибках измерений. БД имеет исполнение со стандартным аналоговым интерфейсом 4-20 мА для подключения к промышленным контроллерам других производителей. Используется трех проводная схема с отдельной линией питания.

1.3 БД предназначены для эксплуатации в средах с содержанием механических примесей (пыли, смол, масел) и агрессивных веществ (хлора, серы, фосфора, фтора, мышьяка, сурьмы и их соединений) в контролируемой среде не выше ПДК по ГОСТ 12.1.005.

1.4 По устойчивости к воздействию температуры и влажности окружающего воздуха БД имеет два исполнения:

- исполнение для помещений - группа исполнения С4 по ГОСТ 12997;
- для тяжелых условий эксплуатации - группа исполнения Д3 по ГОСТ 12997.

1.5 По устойчивости к механическим воздействиям БД соответствуют группе исполнения N1 ГОСТ 12997.

1.6 БД выполнены во взрывозащищенном исполнении и имеют маркировку взрывозащиты IEx d ib IС Т6 Gb, соответствуют ГОСТ 31610.0-2014, ГОСТ IEC 60079-1-2011, ГОСТ 31610.11-2014 и предназначены для применения во взрывоопасных зонах в соответствии с присвоенной маркировкой.

1.7 Степень защиты оболочки для БД по ГОСТ 14254:

- исполнения для помещений - IP 54;
- для тяжелых условий эксплуатации - IP67.

1.8 Средний срок службы (при техническом обслуживании в соответствии с паспортом) должен быть не менее 10 лет.

Критерием предельного состояния является невозможность восстановления работоспособного состояния или экономическая нецелесообразность восстановления или ремонта.

## 2 ТЕХНИЧЕСКИЕ ДАННЫЕ

2.1 Габаритные размеры не более – 80x60x60 мм.

2.2 Масса не более – 0,3 кг.

2.3 Напряжение питания на входе БД должно находиться в пределах от 6,5 В до 13В. Для обеспечения нижней границы по напряжению питания БД, сопротивление каждой жилы линии связи, как правило, не должно превышать 10 Ом.

2.4 Потребляемая мощность, не более – 2,5 В·А (максимальный ток 150 мА).

2.5 Диапазоны измерений (показаний), диапазон температур при эксплуатации, пределы допускаемой основной погрешности, номинальное время установления показаний, БД приведены в таблице 2.1.

Довзрывные концентрации горючих газов и паров Ех измеряются в процентах от нижнего концентрационного предела распространения пламени (далее - % НКПР). В соответствии с СТБ МЭК 61779-1 НКПР для гексана равен 1,0 об. д., %. Нормирование метрологических характеристик при измерении довзрывных концентраций Ех на термокаталитическом сенсоре производится по гексану. Данный газ в соответствии с СТБ МЭК 61779-1, является представительным для семейства горючих паров и газов.

Таблица 2.1 Диапазоны измерений (показаний), диапазон температур при эксплуатации, пределы допускаемой основной погрешности, номинальное время установления показаний, БД

Наименование определяемого компонента	Диапазон температур при эксплуатации, °С	Диапазон измерений (показаний)	Пределы допускаемой основной абсолютной погрешности	Номинальное время установления показаний, с
Метан (СН <sub>4</sub> ) БД ФСТ-03В1 Т. <sub>0z</sub>	от минус 30 до плюс 50	от 0 до 2,50 (от 0 до 5,00)	±0,25 об. д, %	15
Метан (СН <sub>4</sub> ) БД ФСТ-03В1 Т. <sub>1z</sub>	от минус 40 до плюс 50	об. д., %		45
Пропан (С <sub>3</sub> Н <sub>8</sub> ) БД ФСТ-03В1 Т. <sub>0z</sub>	от минус 30 до плюс 50	от 0 до 1,00 (от 0 до 2,00)	±0,10 об. д, %	20
Пропан (С <sub>3</sub> Н <sub>8</sub> ) БД ФСТ-03В1 Т. <sub>1z</sub>	от минус 40 до плюс 50	об. д., %		70
Водород (Н <sub>2</sub> ) БД ФСТ-03В1 Т. <sub>0z</sub>	от минус 30 до плюс 50	от 0 до 2,0 (от 0 до 4,0)	±0,2 об. д, %	15
Водород (Н <sub>2</sub> ) БД ФСТ-03В1 Т. <sub>1z</sub>	от минус 40 до плюс 50	об. д., %		45
Довзрывные концентрации горючих газов и паров (Ех) БД ФСТ-03В1 Т. <sub>0z</sub>	от минус 30 до плюс 50	от 0 до 50,0	±5	30

Довзрывные концентрации горючих газов и паров (Ех) БД ФСТ-03В1 Т. <sub>1z</sub>	от минус 40 до плюс 50	(от 0 до 99,9) % НКПР	% НКПР	140
--	---------------------------	--------------------------	--------	-----

Пределы допускаемой дополнительной погрешности на каждые 10 °С в диапазоне температур эксплуатации не более  $\pm 0,5$  от пределов основной погрешности.

2.6 Значения установленных порогов сигнализации блоков датчиков (БД) ФСТ-03В1 Т и возможный диапазон установки приведены в таблице 2.2.

Таблица 2.2. Значения порогов сигнализации БД

Наименование измеряемого компонента	Значения пороговых концентраций по умолчанию		Диапазон установки порогов сигнализации	Время срабатывания сигнализации
	Порог 1 (10 % НКПР)	Порог 2 (100 % НКПР)		
Метан (СН <sub>4</sub> )	0,44 об. д., %	4,40 об. д., %	0,25÷5,00 об. д., %	Эквивалентно номинальному времени установления показаний
Пропан (С <sub>3</sub> Н <sub>8</sub> )	0,17 об. д., %	1,70 об. д., %	0,1÷2,00 об. д., %	
Водород (Н <sub>2</sub> )	0,4 об. д., %	4 об. д., %	0,2÷4,00 об. д., %	
Довзрывные концентрации горючих газов и паров (Ех)	10,0 % НКПР	99,9 % НКПР	5,0÷99,9 % НКПР	

2.7 БД ФСТ-03В1 могут подключаться по интерфейсу 4-20 мА к промышленным контроллерам сторонних производителей. Используется трехпроводная схема подключения с отдельной линией питания. Различные режимы работы БД и соответствующие им значения тока указаны в таблице 2.3.

Таблица 2.3. Значения тока интерфейса 4-20 мА.

Значение тока	Описание режима БД
2,0 мА	Неисправность БД
3,0 мА	Ошибка настройки БД (не калиброванный БД)
4,0 мА	Концентрация измеряемого компонента $\leq 0$
4,0 – 20,0 мА	Линейно-пропорционально концентрации от 0 до верхней границы диапазона измерений
20,0 мА	Концентрация измеряемого компонента равна верхней границе диапазона измерений
22,0 мА	Концентрация измеряемого компонента более чем на 10% превышает диапазон измерений

### 3 КОМПЛЕКТ ПОСТАВКИ

3.1 Варианты комплектов поставки приведены в таблицах 3.1 – 3.3.

Таблица 3.1. Комплекты поставки БД исполнения для помещений IP 54

Наименование	Обозначение	Количество штук
ФСТ-03В1 Т. <sub>00</sub> <b>СН<sub>4</sub></b>	АРТ232019	
ФСТ-03В1 Т. <sub>01</sub> <b>СН<sub>4</sub></b> интерфейс 4-20 мА	АРТ2320190	
ФСТ-03В1 Т. <sub>00</sub> <b>С<sub>3</sub>Н<sub>8</sub></b>	АРТ232042	
ФСТ-03В1 Т. <sub>01</sub> <b>С<sub>3</sub>Н<sub>8</sub></b> интерфейс 4-20 мА	АРТ2320420	
ФСТ-03В1 Т. <sub>00</sub> <b>Н<sub>2</sub></b>	АРТ232040	
ФСТ-03В1 Т. <sub>01</sub> <b>Н<sub>2</sub></b> интерфейс 4-20 мА	АРТ2320400	
ФСТ-03В1 Т. <sub>00</sub> <b>Ех</b>	АРТ232020	
ФСТ-03В1 Т. <sub>01</sub> <b>Ех</b> интерфейс 4-20 мА	АРТ2320200	

Таблица 3.2 Комплекты поставки БД для тяжелых условий эксплуатации IP 67

Наименование	Обозначение	Количество штук
ФСТ-03В1 Т. <sub>10</sub> <b>СН<sub>4</sub></b>	АРТ231719	
ФСТ-03В1 Т. <sub>11</sub> <b>СН<sub>4</sub></b> интерфейс 4-20 мА	АРТ2317190	
ФСТ-03В1 Т. <sub>10</sub> <b>С<sub>3</sub>Н<sub>8</sub></b>	АРТ231742	
ФСТ-03В1 Т. <sub>11</sub> <b>С<sub>3</sub>Н<sub>8</sub></b> интерфейс 4-20 мА	АРТ2317420	
ФСТ-03В1 Т. <sub>10</sub> <b>Н<sub>2</sub></b>	АРТ231740	
ФСТ-03В1 Т. <sub>11</sub> <b>Н<sub>2</sub></b> интерфейс 4-20 мА	АРТ2317400	
ФСТ-03В1 Т. <sub>10</sub> <b>Ех</b>	АРТ231720	
ФСТ-03В1 Т. <sub>11</sub> <b>Ех</b> интерфейс 4-20 мА	АРТ2317200	

Таблица 3.3 Комплект поставки блоков датчиков

Наименование	Кол-во, шт.
Блок датчика оптический ФСТ-03В1 Т	1
Розетка РУ07-04Т	1
Крепежный комплект №1 АРТКК2101	По заказу
Крепежный комплект №2 АРТКК2102	По заказу
Крепежный комплект №3 АРТКК2103	По заказу
Насадка ПР12-12.20.003	По заказу
Паспорт БД	1
Упаковка	1
Примечание - соединительные кабели «БПС – БД» в комплект поставки не входят. <b>** Методика поверки находится на сайте <a href="http://www.pharmtec.by">www.pharmtec.by</a> =&gt; Библиотека =&gt; Файлы и поддержка =&gt; Методики поверки</b>	

## 4 УСТРОЙСТВО БД ФСТ-03В1Т

3.2 Внешние виды блоков датчика показаны на рисунке 4.1. Блок датчика выполнен в цилиндрическом корпусе из угленаполненного полиамида, в котором размещены электронные модули: плата обработки и модуль питания с залитым барьером искрозащиты. Сверху блока датчика расположен разъем (поз. I) для подключения к БПС по интерфейсу **типа А**, либо подключение питания БД и аналогового интерфейса 4-20 мА. Снизу блока датчика расположена решетка (поз. II), через которую газовая проба попадает на газочувствительный сенсор. В блоках датчиков для тяжелых условий эксплуатации газочувствительный сенсор расположен в микрокамере с подогревом.

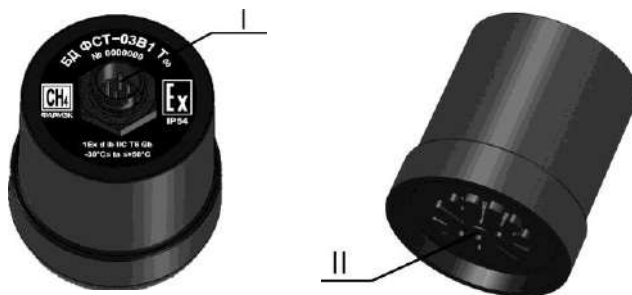


Рисунок 4.1 Виды блока датчика

4.2 Подключение блоков датчиков производится с помощью розеток РУ07-04Т, входящих в комплект поставки, распайка согласно рисунку 4.3

**Не обращать внимания на нумерацию контактов, написанную на розетке РУ07-04Т!**

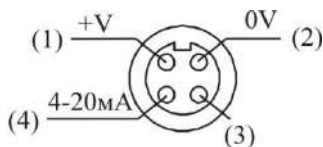


Рисунок 4.2 Розетка РУ07-04Т (вид со стороны пайки)

## 5 ОБЕСПЕЧЕНИЕ ВЗРЫВОЗАЩИЩЕННОСТИ

5.1 Взрывозащищенность БД обеспечивается видом “искробезопасная электрическая цепь” уровня “ib” согласно ГОСТ 31610.11-2014 и “взрывонепроницаемая оболочка “d” термокаталитического сенсора по ГОСТ ИЕС 60079-1-2011.

5.2 Взрывозащищенность БД достигается за счет:

- ограничения параметров электрических цепей БД до искробезопасных значений в соответствии с ГОСТ 31610.11-2014. Параметры искробезопасных цепей подключения БД указаны в таблице 5.1.

- обеспечением необходимых электрических зазоров и путей утечек, в том числе помещением платы барьера ограничителя напряжения в отдельный отсек корпуса и заливкой ее термореактивным компаундом.

- изоляция между искробезопасной цепью и корпусом БД выдерживает испытательное напряжение 500В в соответствии с ГОСТ 31610.11-2014.

- термокаталитический сенсор имеет взрывонепроницаемую оболочку по ГОСТ ИЕС 60079-1-2011 и находится в колпачке с высокой степенью механической прочности по ГОСТ 31610.0-2014. Клеевое соединение корпуса газочувствительного сенсора с колпачком, а также сам колпачок выдерживает без разрушения растягивающее усилие 14Н.

Таблица 5.1 Параметры искробезопасных цепей БД

Наименование	Значение
Максимальное входное напряжение $U_i$ , В, не более	13
Максимальный входной ток $I_i$ , мА, не более	185
Максимальная входная мощность $P_i$ , ВА, не более	2,4
Максимальная внутренняя емкость $C_i$ , мкФ, не более	0,18
Максимальная внутренняя индуктивность $L_i$ , мГн, не более	0

5.3 Средства обеспечения взрывозащищенности при подключении БД показаны на рисунке 5.1. Ограничение тока и напряжения осуществляется источником питания А1 и барьером А2. Дополнительное ограничение питающего напряжения в блоке датчиков осуществляется стабилитронами VD4, VD5, ограничение напряжения по линии управления – стабилитронами VD7, VD8.

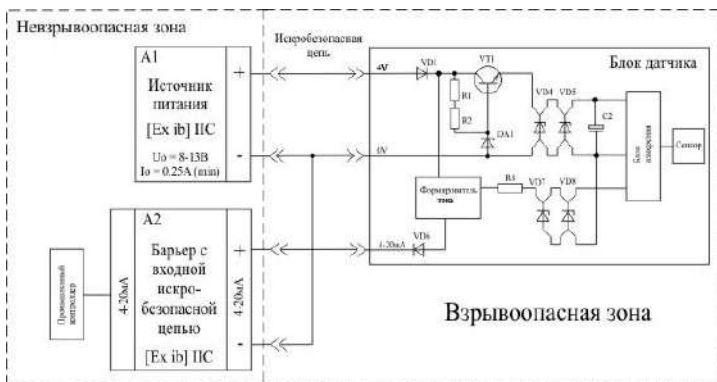


Рисунок 5.1 Средства обеспечения взрывозащищенности.

5.4 Температура на поверхности корпуса блока датчика и сенсора не превышает допустимую по ГОСТ 31610.0-2014 для температурного класса Т6.



## 6 ЭКСПЛУАТАЦИЯ И ТЕХНИЧЕСКОЕ ОБСЛУЖИВАНИЕ

6.1 Эксплуатация БД , должна проводиться в соответствии с паспортом.

6.2 При выпуске из производства или после ремонта, а также периодически в процессе эксплуатации блоки датчиков должны подвергаться государственной поверке в соответствии с «Методикой поверки».

6.3 **Категорически запрещается** проверять работоспособность блока датчика путем подачи на чувствительный элемент БД метана (пропана и Ех), пропан-бутановой смеси из бытовых газовых зажигалок, баллонов и др. Проверку работоспособности газоанализатора производить путем подачи ГСО в соответствии с методикой поверки.

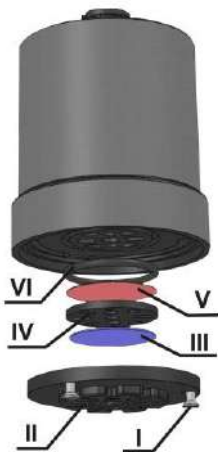
6.4 Изготовитель гарантирует работоспособность БД ФСТ-03В1 Т при соблюдении следующих условий:

1) при выполнении санобработки помещений, где находятся датчики необходимо снимать датчики или, в крайнем случае, закрывать отверстия газочувствительного элемента (рис 6.1, поз. II);

2) при проведении покрасочных работ датчики должны быть удалены или защищены от паров органических веществ, например, растворителей, наличие которых в контролируемом воздухе может приводить к потере работоспособности датчика (не относится к БД, которые предназначены для измерения паров горючих жидкостей, например Ех).

6.5 После установки, ремонта и в процессе эксплуатации рекомендуется в течение межповерочного интервала производить проверку работоспособности БД ФСТ-03В1 Т в соответствии с «Методикой поверки».

6.6 Для обеспечения защиты газового сенсора БД для тяжелых условий эксплуатации от проникновения воды и пыли используется система, изображенная на рис. 6.1. Она состоит из:



- (I) – крепежные винты
- (II) – защитная крышка
- (III) – металлическая защитная сетка
- (IV) – крышка сетки
- (V) – гидрофобная мембрана с размером пор 0,6 мкм типа МФФК-4 (диаметр 25 мм)
- (VI) – уплотнитель мембраны.

Рисунок 6.1

В процессе эксплуатации БД, особенно в условиях пыли и агрессивных сред, либо при снижении чувствительности или времени отклика БД необходимо произвести очистку/замену элементов системы.

Необходимо выполнить следующие действия:

- очистить защитную крышку (II) и крыш-

ку сетки (IV), детали из угленаполненного полиамида;

- очистить/заменить металлическую защитную сетку (III);
- заменить гидрофобную мембрану (V).

Сборку производить согласно рис. 6.1. Уложить элементы (III), (IV) и (V) на защитную крышку (II) – защитная крышка в сборе. Мембрану положить ровно по центру. Вставить уплотнитель (VI) в паз корпуса БД. Приставить защитную крышку в сборе к корпусу БД – есть ключ для однозначной установки. Зажать винты (I).

## 7 ПРОГРАММНОЕ ОБЕСПЕЧЕНИЕ БД.

7.1 Блоки датчиков термокаталитические ФСТ-03В1 Т функционируют под управлением встроенного программного обеспечения (далее ПО).

7.2 Уровень защиты программного обеспечения от непреднамеренных и преднамеренных изменений соответствует уровню защиты “А”. Не требуется специальных средств защиты, исключающих возможность несанкционированной модификации, обновления (загрузки), удаления и иных преднамеренных изменений метрологически значимой части ПО и измеренных данных.

7.3 Идентификационные данные программного обеспечения термокаталитических блоков датчика представлены в таблице 7.1.

Таблица 7.1 Идентификационные данные ПО термокаталитических БД.

Алгоритм вычисления цифрового идентификатора: CRC-16.

Тип БД	Номер версии	Цифровой идентификатор	Номер версии	Цифровой идентификатор	Отличительные особенности
ФСТ-03В1 Т.yz CH <sub>4</sub>	1.2	0x6FE6	2.2	0x4AEC	
ФСТ-03В1 Т.yz C <sub>3</sub> H <sub>8</sub>	1.2	0x9E18	2.2	0x9830	
ФСТ-03В1 Т.yz H <sub>2</sub>	1.2	0x3F6E	2.2	0x0588	
ФСТ-03В1 Т.yz Ex	1.2	0x6D1A	2.2	0x4DA1	
Отличительные особенности	Микропроцессор тип 1		Микропроцессор тип 2		
	Возможность задания конфигурации БД		Возможность задания конфигурации БД		

## 8 ТРАНСПОРТИРОВАНИЕ И ХРАНЕНИЕ

8.1 Упакованные БД могут транспортироваться в крытых железнодорожных вагонах, в закрытых автомашинах. Условия транспортирования осуществляются по условиям хранения 5 по ГОСТ 15150.

8.2 При погрузке, перегрузке и выгрузке должны соблюдаться меры предосторожности, указанные в виде предупредительных надписей на таре. Расстановка и крепление БД в транспортных средствах должны исключать возможность их перемещения.

8.3 БД должны храниться на складах в упакованном виде на стеллажах в условиях хранения 1 по ГОСТ 15150.

## 9 ПРАВИЛА РЕАЛИЗАЦИИ

9.1 При покупке проверьте:

- комплектность БД;
- соответствие обозначения БД указанному в паспорте;
- наличие отметки о приемке изготовителем в паспорте;
- наличие клейма наклейки и отметки поверителя в разделе «Свидетельство о первичной поверке» в паспорте.

## 10 ПРАВИЛА УТИЛИЗАЦИИ

10.1 По истечении срока службы БД должен быть снят с эксплуатации и утилизирован. В противном случае изготовитель не гарантирует безопасной эксплуатации.

10.2 Утилизация заключается в приведении БД в состояние, исключающее его повторное использование по назначению, с уничтожением индивидуальных контрольных знаков. Так как БД, а также продукты его утилизации не представляют опасности для жизни и здоровья людей и для окружающей среды, утилизация БД проводится без принятия специальных мер защиты окружающей среды и персонала. В случае невозможности утилизации на месте, необходимо обратиться в специализированную организацию.

## 11 СВИДЕТЕЛЬСТВО О ПРИЕМКЕ

Блок датчика ФСТ-03В1 Т № \_\_\_\_\_  
 соответствует ТУ ВУ 100162047.038- 2018 и признан годным к эксплуатации.  
 Дата выпуска \_\_\_\_\_ МП  
 Подпись лица, ответственного за приемку \_\_\_\_\_ Ф.И.О.

## 12 СВИДЕТЕЛЬСТВО О ПЕРВИЧНОЙ ГОСУДАРСТВЕННОЙ ПОВЕРКЕ

Блок датчика термокаталитический ФСТ-03В1 Т отградуирован по

CH <sub>4</sub>	C <sub>3</sub> H <sub>8</sub>	H <sub>2</sub>	Ex

и соответствует требованиям методики поверки МРБ МП.2840-2018

Дата поверки \_\_\_\_\_ МП

Государственный поверитель \_\_\_\_\_  
 Подпись \_\_\_\_\_ Ф.И.О.

## 13 ГАРАНТИИ ИЗГОТОВИТЕЛЯ

13.1 Изготовитель гарантирует соответствие блоков датчиков требованиям технических условий ТУ ВУ 100162047.038 - 2018 при соблюдении условий транспортирования, хранения и эксплуатации.

13.2 Изготовитель рассматривает претензии к качеству и комплектности при условии соблюдения потребителем правил, установленных эксплуатационной документацией и при наличии настоящего паспорта. В случае утери паспорта безвозмездный ремонт или замена вышедшего из строя оборудования и его составных частей не производится, и претензии не принимаются.

13.3 Гарантийный срок эксплуатации 18 месяцев с дня даты выпуска.

13.4 При отказе в работе или неисправности оборудования в период действия гарантийных обязательств потребителем должен быть составлен акт.

13.5 Ремонт в течение гарантийного срока производит изготовитель.

13.6 Гарантийный срок продлевается на время от подачи рекламации до введения оборудования в эксплуатацию силами изготовителя.

13.7 Действие гарантийных обязательств прекращается:

- при нарушении условий эксплуатации, транспортирования, хранения;
- при механических повреждениях;
- при нарушении пломб или клейм изготовителя.

13.8 Рекламации изготовителю предъявляются в порядке и сроки, установленные действующим законодательством Республики Беларусь.

13.9 По вопросам гарантийного и послегарантийного обслуживания газоанализатора обращаться к изготовителю по адресу: 220026 г. Минск, ул. Жилуновича, 2В, 2 этаж (изолированное помещение 13), комн. 13-1,

НПОДО "ФАРМЭК". Тел. 250 22 12.

**СЕРВИСНЫЕ ЦЕНТРЫ ПО ТЕХНИЧЕСКОМУ ОБСЛУЖИВАНИЮ ПРИБОРОВ  
ПРОИЗВОДСТВА НПОДО «ФАРМЭК»**

Наименование	Адрес
Предприятие-изготовитель НПОДО «ФАРМЭК»	220026 г. Минск, ул. Жилуновича, 2В, 2 этаж (изолированное помещение 13), комн. 13-1, тел.: (017) 250 22 12, (033) 377 84 37, (029) 802 84 51
Официальный представитель в РФ ООО «Газ ФАРМЭК»	107113, г. Москва, ул. Лобачика, 17, тел. +7 (499) 264 55 77
ОАО «Ленпромгаз»	191028, г. Санкт-Петербург, ул. Мохова, 22Б тел./факс.: (812) 641-51-20
ООО «Техно Плюс»	11024, г. Москва, 2-ая ул. Энтузиастов, д.5, корп.2 тел./факс: +7 (495) 739 80 07
ОАО «Новокубанскрайгаз»	352210, г. Новокубанск, ул.Первомайская, 178 Т/ф.: (86195) 3 17 33 Белов Александр Иванович
ИП Кривовяз	г. Краснодар, посёлок Яблоновский, ул. Восточная, 61/1 тел.: (905)494-93-18 Контактное лицо: Константин
ООО «Промавтоматика»	Республика Башкортостан, г. Мелеуз, ул. Береговая, 2 Т/ф.: (34764) 5-40-51 Сенников С.В.
ООО «СРЕДНЕВОЛЖСКАЯ ГАЗОВАЯ КОМПАНИЯ»	443010, г. Самара, ул. Льва Толстого, 18 А, строение 7 (на базе ремонтно-наладочного управления) Единый телефон: +7 (846) 340-61-61 Контактное лицо: Владимир Николаевич тел.: (927) 262-64-41
ОАО «Волгоградгоргаз»	400005, г. Волгоград, ул. Коммунистическая, 38 тел.: 8-987-655-09-57 Мерьков Михаил Юрьевич
АО «Газпром газораспределение Волгоград»	400005, г. Волгоград, ул. Коммунистическая, 38 тел. (8442)25-80-55, 8-961-686-27-84 Контактное лицо: Карнишин Роман Леонидович
ОАО «Газпром газораспределение Ростов-на-Дону» Филиал «Подземметаллзасита» участок КИПа	г. Ростов-на-Дону, ул. Иловойская, 3 тел./факс.: (863) 277 44 00; 277 44 06

АО «Газпром газораспределение Владимир»	600017, г. Владимир, ул. Краснознаменная, д.3 Тел.: (4922) 42-31-07 Контактное лицо: Кузин Дмитрий Николаевич
Центр «Челябинск АгропромНОПТ»	454048, г. Челябинск, пр. Ленина, 77 Т/ф.: (351) 265 55 00, 265 47 72 Иванов Сергей Александрович
ООО «НТЦ «ЭксиМ»	350040, Краснодарский край, г.Краснодар, ул.Таманская 176, офис 6, +7 (861) 944-09-88 +7 (918) 43-79-856 Шмаюк Андрей Николаевич
ИП Манерова Ф.Ф.	г. Саранск, ул.Советская,84А, оф.313 тел. 8-8342-34-27-47
ФБУ «Тюменский ЦСМ»	625027, г. Тюмень, ул. Минская, 88 тел. (3452) 22-23-42, 20-63-50 Контактное лицо: Апитис андрей Леонидович Белов Алексей Алексеевич
ОАО "Газпром газораспределение Нижний Новгород"	г. Нижний Новгород, ул. Аксакова, 38 тел. (831) 259-59-47 Волкова Полина Александровна
ИП Александр Кириченко	299055, г. Севастополь, проспект Генерала Острякова д. 172, кв. 160 (Республика Крым) тел. (978) 031 14 88
АО «Газпром газораспределение Оренбург»	460022, г. Оренбург, ул. Братьев Башиловых, 26 Тел. 8 (3532) 341 284, 341 282
ЗАО «Мера»	630112, г. Новосибирск, ул. Державина, 73, офис №8, Тел.: (383) 230-30-01, 230-30-02; факс: (383)230-30-55 Директор: А.В. Терентьев
ООО "Сервисный центр "Ормет"	620109, г. Екатеринбург, ул. Красноуральская, д. 25, кв. 30, тел. (343)272-02-07 моб.тел. (912) 227-81-54 Пургин Денис Витальевич
АО «Газпром газораспределение Майкоп»	385003, Республика Адыгея, г.Майкоп, ул.Апшеронская,4 Тел.: (8772) 57-73-55
ОАО «Калининградгазификация»	Юридический адрес: 236029, Россия, Калининград, ул. Ст.-л-та Сибирякова,17